

## CARACTERÍSTICAS PRINCIPALES

El banco aspirante DENA BAS está diseñado para facilitar los distintos trabajos de mecanizado industrial donde producen humos y polvo que, en caso de inhalación, representan un riesgo para la salud de los trabajadores. Para mantener el ambiente limpio y seguro de trabajo, es necesario que los contaminantes sean capturados de manera efectiva por el banco aspirante; De hecho, gracias a la succión uniforme desde abajo el operador no inhala ninguna sustancia tóxica. Es posible personalizar el banco aspirante con diferentes tipos de plataformas y rejillas, dependiendo del trabajo a realizar.

### Sistema de limpieza de filtro automática

La máquina está equipada con un filtro de cartucho, que tiene una superficie de filtrado adecuada, el sistema de limpieza es automático: de hecho incorpora un depósito de aire comprimido para la limpieza del cartucho, y luego durante las operaciones de limpieza la facilita el operador ahorrando tiempo. Opcionalmente encontrará disponible filtración final con filtro HEPA.

### Prefiltro de serie

El pre filtro de serie, con una longitud igual al tamaño del plano de trabajo cumple una función esencial, proteger el cartucho de chispas y objetos punzantes, en modo que las partículas no saturan la entrada del filtro, por lo que permite la limpieza del filtro después de muchas horas de funcionamiento.

## OPCIONAL

Conformidad ATEX, Filtración Hepa, acero inoxidable 304/316, pintura resistente a ambientes hostiles, Versión en acero especial (Corten), sistema anti incendio, silenciador, ventilador incorporado.

## CAMPO DE APLICACIÓN



Metal mecánica



Textil



Goma y plástica



Automoción

## DATOS TECNICOS

Mod. BAS	Unidad	BAS-10	BAS-15	BAS-20
Superficie filtrante	m <sup>2</sup>	20	30	40
Cantidad de cartuchos	n°	1	2	2
Material cartucho	/	Poliestere tela y no tela, 200 gr/m		
Dimensiones cartucho	mm	Ø 325 x H 1200		
Caudal aire aconsejado	m <sup>3</sup> /h	1900	2850	3700
Velocidad aire en rejilla	m/s	0.5		
Caudal máx. rejillado	kg	200	200	200
Eficiencia filtración	>%	99.9 (hepa)		
Filtro absoluto hepa	/	H11		
Contenedor polvos	n°	1	1	2
Válvula anti explosión	n°	opcional		
Perdida de carga	mmH <sub>2</sub> O	110		
Estructura y envolvente		Acero al carbono pintado		
Peso	kg	160	280	350

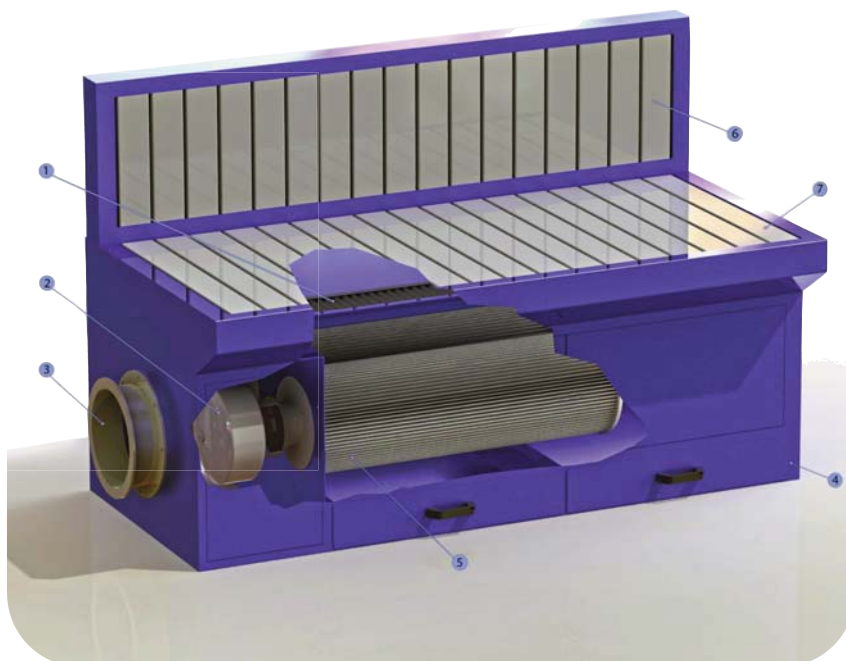




## LEYENDA

- 1- Prefiltro
- 2- Sistema de limpieza de filtros
- 3- Salida de aire
- 4- Cajón recoge polvo
- 5- Cartuchos filtrantes
- 6- Paredes de aspiración frontal
- 7- Plano aspirante de trabajo

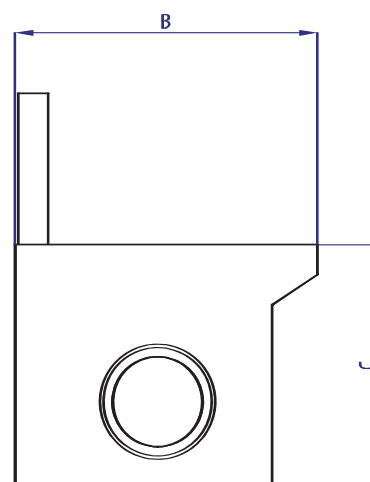
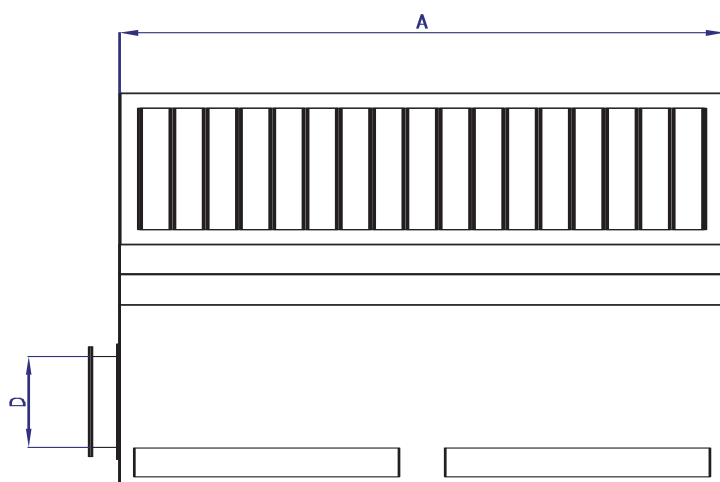
## GRÁFICO



## DIMENSIONES

Mod. BAS	Unidad	BAS-10	BAS-15	BAS-20
A	mm	1000	1500	2000
B	mm	1000		
C	mm	800		
ØD	mm	250	300	350

## DISEÑOS TÉCNICOS



VERSIÓN CERRADA



VERSIÓN CON TECHO

